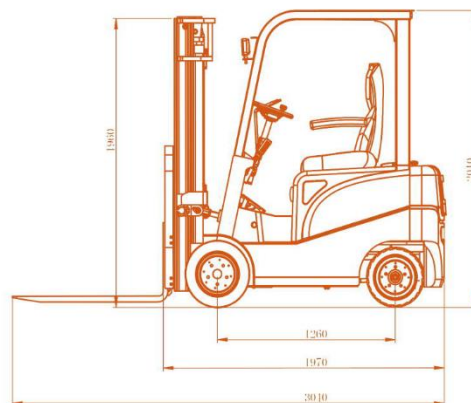
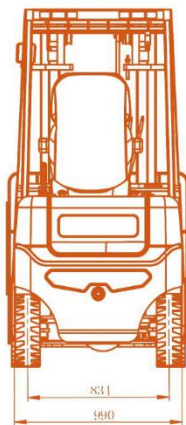
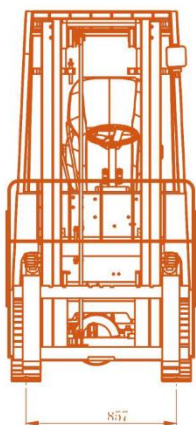






# CARRETILLA ELEVADORA ELÉCTRICA EREF16



## PARÁMETROS TÉCNICOS

Tipo de energía	Batería	Base de la rueda	1260mm
Carga nominal	1500kg	Voladizo delantero	385mm
Centro de carga	500mm	Voladizo trasero	365mm
Tipo de conducción	Asiento	Banda de rodadura delantera	1010mm
Longitud con horquilla	3040mm	Banda de rodadura trasera	100mm
Longitud sin horquilla	1970mm	Espacio libre mínimo en el suelo	130mm
Ancho total	1000mm	Altura máxima de elevación	3000mm
Altura sin marco de elevación	1960mm	Altura de elevación libre	40mm
Altura del marco superior	2010mm	Max ángulo de escalada	≤15%
Altura máxima de trabajo	4050mm	Peso neto	2650kg
Distancia del asiento a la luz superior	1000mm	Rueda de conducir	2/2
Cambio de horquilla	1040 / 200mm	Tipo de neumático	sólido
Radio de giro mínimo	2100mm	Neumático delantero	18 * 7-10
Ancho de conducción mínimo	3785mm	Potencia de la bomba	5.5DCKW
Ángulo del marco	6 ° / 12 °	Tipo trasero	16 * 6-8
Velocidad máxima de elevación (sin carga/con carga)	300/260 mm / s	Freno de mano	Pedal hidráulico
Velocidad máxima (sin carga/con carga)	14/13 Km/ h	Voltaje / capacidad de la batería	48v / 230ah
		Potencia del motor de conducción	6.5ACKW



COLABORADOR