

**EVE RUN**<sup>®</sup>  
SINCE 2007

**tracoen**

**ERDF50**



**EVE RUN**<sup>®</sup>  
SINCE 2007

Qingdao Everun Machinery Co.,Ltd

**TRACOEN IMPORT EXPORT, S.L.**

IMPORTADOR NACIONAL EVERUN ESPAÑA  
POL. IND. CENTROVÍA, CALLE LOS ÁNGELES 92  
50198 - LA MUELA (ZARAGOZA)

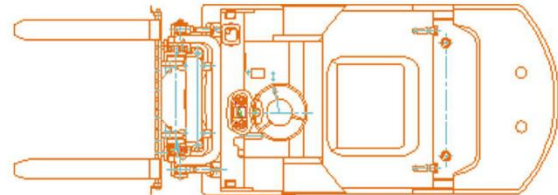
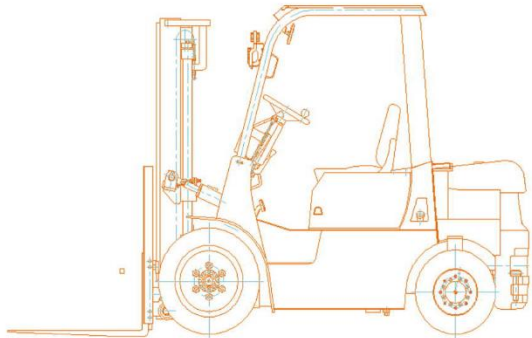
☎ 976144294

🌐 [www.tracoen.com](http://www.tracoen.com)

✉ [tracoen@tracoen.com](mailto:tracoen@tracoen.com)



# CARRETILLA ELEVADORA DIESEL ERDF50



## PARÁMETROS TÉCNICOS

Capacidad nominal	5000kg	Max. Velocidad de elevación (con carga)	375mm / s
Centro de carga	500mm	Max. Tracción (con / sin carga)	31 / 18kn
Tipo de energía	Diesel	Escalabilidad (con / con carga)	15/20%
Transmisión	Hidráulica	Ángulos de inclinación (adelante / atrás)	6/12 °
Altura de elevación	3000mm	Peso de servicio	6800kg
Altura de elevación libre	150mm	Modelo de motor	Deutz 2.9
Radio de afinación	3000mm	Potencia motor	62kw
Longitud total	4350mm	Velocidad nominal	2400 rpm
Ancho promedio	1400kg	Desplazamiento	2.67L
Altura total (mástil bajado)	2330mm	No. de cilindro	4 4
Altura total (mástil elevado)	4250mm	Voladizo delantero	585mm
Altura total (protección superior)	2330mm	Base de la rueda	2150mm
Longitud de tenedor	1820mm	Banda de rodadura delantera	1180mm
Ancho de horquilla	150mm	Banda de rodadura trasera	1190mm
Espesor de la horquilla	55mm	Neumático delantero	300-15
Max. Velocidad de conducción (con / sin carga)	20 / 24km / h	Llanta trasera	6.50-10



COLABORADOR