

EVE RUN[®]
SINCE 2007



tracoen

ER28



EVE RUN[®]
SINCE 2007

Qingdao Everun Machinery Co.,Ltd

TRACOEN IMPORT EXPORT, S.L.

IMPORTADOR NACIONAL EVERUN ESPAÑA
POL. IND. CENTROVÍA, CALLE LOS ÁNGELES 92
50198 - LA MUELA (ZARAGOZA)

☎ 976144294

💻 www.tracoen.com

✉ tracoen@tracoen.com



CARGADORA DE RUEDAS 4WD EVERUN ER28

EQUIPAMIENTO ESTÁNDAR

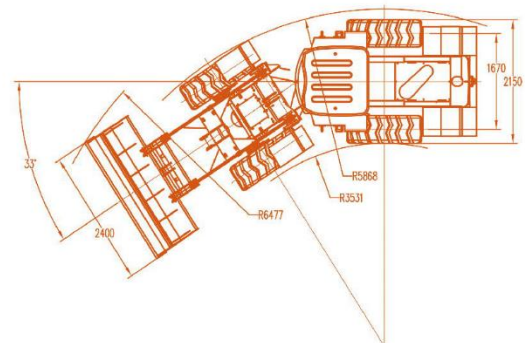
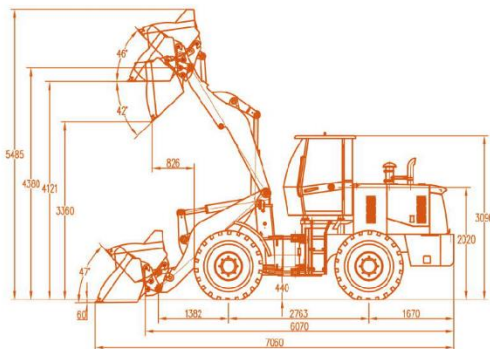
Motor DEUTZ WP6G125E2 (92kW), Cazo estándar, Convertidos de par hidráulico, Joystick hidráulico, Enganche rápido, Cabina de lujo interior, Libro uso y mantenimiento, Control de presión del sistema hidráulico, Función flotante, Volante ajustable, 17.5-25 Neumáticos, Asiento Confort, Cámara trasera

EQUIPAMIENTO OPCIONAL

Joystick eléctrico, Amortiguador cargador, E4 lámpara, Pesa, Luz de trabajo LED, Lubricación central, Alarma de luz LED, Enganche rápido Bobcat, Línea hidráulica extra, Enganche rápido Euro, Bola de remolque, Enganche rápido Trima, Joystick 5 funciones, Calentador extra, Multi-funciones eléctricas con 4 botones, Enfriador de aceite adicional, Línea hidráulica trasera, 8 engranajes de cambio, Línea eléctrica adicional, Asiento de aire, Línea aceite trasera + joystick izquierdo, Válvula de grúa, Enganche de 3 puntos, Calentador de diésel, Aire acondicionado, Cadenas para neumáticos, Batería Anticongelante Varta

MÚLTIPLES IMPLEMENTOS DISPONIBLES, CAZOS, HORQUILLAS, BARREDORAS, SEGADORAS...

PARÁMETROS TÉCNICOS



Capacidad de cazo	1.6 m3	Peso neto	8000kg
Capacidad de peso	2800kg	Tiempo de elevación	7s
Velocidad máxima (I/II)	3536km/h	Presión de trabajo	16mpa
Consumo combustible	210g/km·h	Base de rueda	2763mm
Modelo motor	Weichai WP6G125E22	Fuerza de arranque	65kn
Potencia motor	92kw	Neumático	17.5-25
Sistema de freno	Air Assist Disc Brake On 4 Wheels	Flujo aceite	150L/min
		Velocidad nominal	2200r/min



COLABORADOR