

**EVERUN**<sup>®</sup>  
SINCE 2007

**tracoen**

**ER2500**



**EVERUN**<sup>®</sup>  
SINCE 2007

Qingdao Everun Machinery Co.,Ltd

**TRACOEN IMPORT EXPORT, S.L.**

IMPORTADOR NACIONAL EVERUN ESPAÑA  
POL. IND. CENTROVÍA, CALLE LOS ÁNGELES 92  
50198 - LA MUELA (ZARAGOZA)

☎ 976144294

🌐 [www.tracoen.com](http://www.tracoen.com)

✉ [tracoen@tracoen.com](mailto:tracoen@tracoen.com)



# CARGADORA TELESCÓPICA 4WD ER2500

## EQUIPAMIENTO ESTÁNDAR

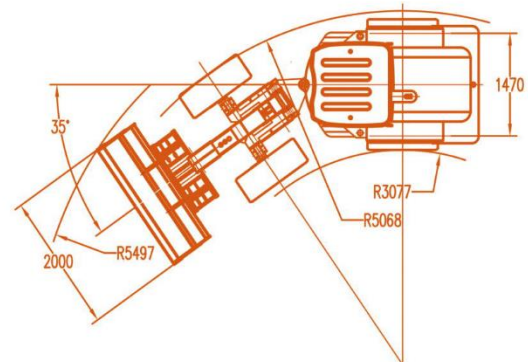
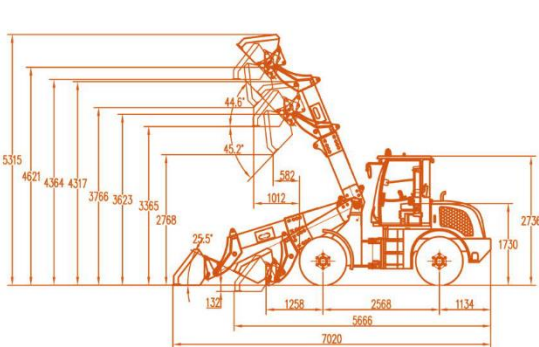
Motor XICHA14DX21-72, Brazo telescópico con cazo estándar, Cabina interior de lujo, Enganche rápido, Joystick eléctrico, Asiento Confort, Volante ajustable, Calentador de motor 130W, Neumáticos agrícolas 16 / 70-20, Cámara trasera, Sistema de frenos de aire, Libro de uso y mantenimiento.

## EQUIPAMIENTO OPCIONAL

E4 lámpara, Pesa, Luz de trabajo LED, Lubricación central, Alarma de luz LED, Bobcat Enganche rápido, Bola de remolque, Euro Enganche rápido, Joystick electrónico 5 funciones, Trima Enganche rápido, Joystick electrónico 4 funciones, Calentador extra, Línea hidráulica trasera, Enfriador de aceite adicional, Línea eléctrica adicional, 8 engranajes de cambio, Línea aceite trasera + joystick izquierdo, Asiento de aire, Enganche de 3 puntos, Válvula de grúa, Aire acondicionado, Calentador de diésel, Batería Anticongelante Varta, Cadenas para neumáticos, Cargador amortiguador...

**MÚLTIPLES IMPLEMENTOS DISPONIBLES, CAZOS, HORQUILLAS, BARREDORAS, SEGADORAS...**

## PARÁMETROS TÉCNICOS



Capacidad de cazo	0.8m <sup>3</sup>	Peso neto	5500kg
Capacidad de peso	2500kg	Tiempo de elevación	7s
Velocidad máxima(I/II)	9/21km/h	Presión de trabajo	17mpa
Consumo combustible	240g/km·h	Base de rueda	2568mm
Modelo motor	XICHA1 4DX21-72	Fuerza de arranque	30kn
Potencia motor	53kw	Neumático	16/70-20
Velocidad nominal	2400r/min	Flujo aceite	85L/min
Sistema de freno	Air Assist Disc Brake On 4 Wheels		



COLABORADOR